

MINISTÈRE DE LA DÉFENSE

---

**MAT 1853**

**SECTION TECHNIQUE  
DE L'ARMÉE DE TERRE**

---

GUIDE TECHNIQUE

---

**LUNETTE DE TIR MODÈLE 1953  
POUR FUSILS SEMI-AUTOMATIQUES  
MODÈLES 1949 et 1949-36**

---

Approuvé le 8 juin 1959 sous n° 3082/EMA/ARMET

**Edition n° 3**

**Date d'édition : 1976**

## TABLE DES MATIÈRES

	Pages
<b>1. - CARACTERISTIQUES.</b>	
1.1. - DESTINATION .....	9
1.2. - ORGANISATION DU MATERIEL .....	9
1.3. - CARACTERISTIQUES NUMERIQUES .....	10
<b>2. - UTILISATION DANS DES CONDITIONS NORMALES.</b>	
2.1. - CONDITIONS D'UTILISATION .....	11
2.2. - MONTAGE DE LA LUNETTE SUR LE FUSIL ..	14
2.2.1. - Opérations à effectuer .....	14
2.2.2. - Difficultés éventuelles .....	14
2.2.3. - Remèdes aux difficultés .....	14
2.2.4. - Rattrapage du jeu de la lunette sur le fusil	17
2.3. - REGLAGE DE LA LUNETTE .....	17
2.3.1. - Examen de la possibilité du réglage .....	17
2.3.2. - Opérations de réglage .....	18
2.3.2.1. - Réglage en hauteur .....	19
2.3.2.2. - Réglage en direction .....	21
2.3.2.3. - Cas concret de réglage .....	22

	Pages
<b>3. - INCIDENTS DE FONCTIONNEMENT.</b>	
3.1. - DÉPLACEMENT EN COURS DE TIR, DU RETI- CULE DE LA LUNETTE .....	23
3.2. - DÉRÉGLAGES DUS A UN DÉPLACEMENT DE LA LUNETTE PAR RAPPORT AU FUSIL .....	24
3.3. - ECARTS DUS A UNE VARIATION DE LA TRA- JECTOIRE DE LA BALLE .....	24

## TABLE DES FIGURES

---

	Pages
<b>Figures :</b>	
1. Lunette de tir modèle 1953 (côté droit) .....	8
2. Crosse munie du repose-joue en caoutchouc ....	12
3. Sabots de crosse .....	12
4. Montage de la lunette sur l'arme .....	13
5. Remèdes aux difficultés de montage .....	15
6. Réglage en direction .....	16
7. Réglage en hauteur .....	20
8. Cas concret de réglage .....	22

---

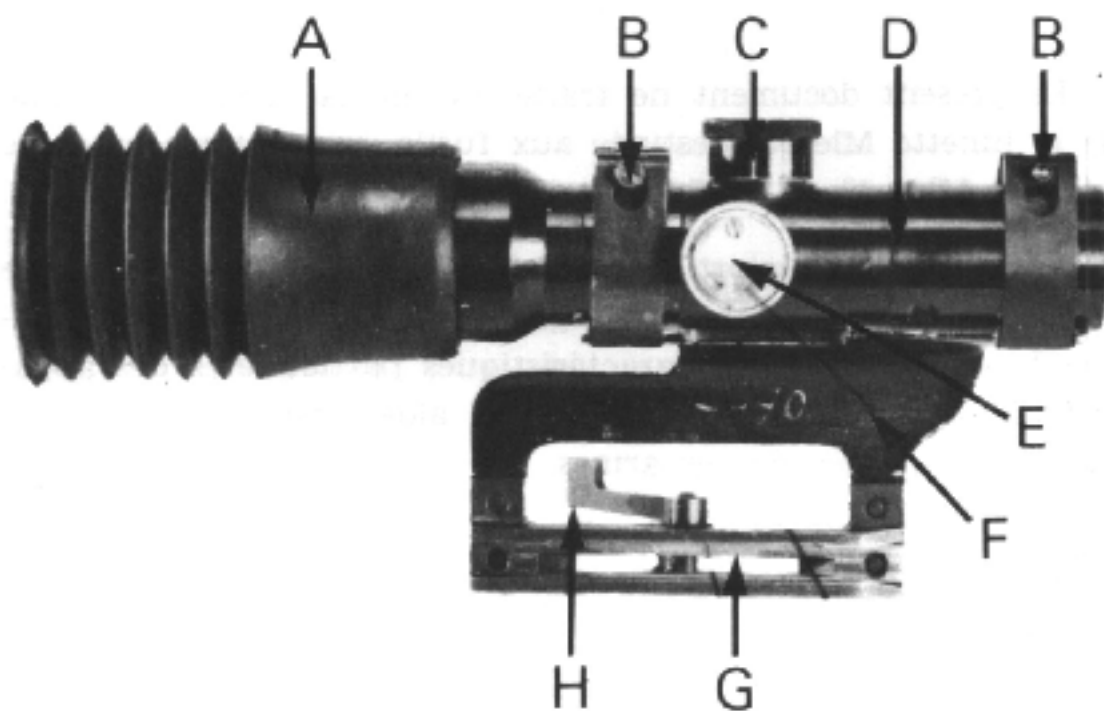
## AVERTISSEMENT

---

Le présent document ne traite que de la version d'origine de la lunette Mle 53, destinée aux fusils semi-automatiques de 7,5 mm Mles 49 et 49-56.

Equipés d'un support différent, et dans certains cas modifiée elle-même, cette lunette peut également être montée sur d'autres types d'armes. Les caractéristiques particulières des appareils de visée ainsi constitués sont alors indiquées dans les guides techniques de ces armes.

---



- |                                     |                                       |
|-------------------------------------|---------------------------------------|
| A - Bonnette.                       | E - Tambour de hausse.                |
| B - Colliers de serrage.            | F - Support de lunette.               |
| C - Bouton de réglage en direction. | G - Glissière de fixation sur l'arme. |
| D - Corps de lunette.               | H - Levier de blocage du support.     |

Fig. 1. — Lunette de tir modèle 1953  
(côté droit).

## 1. - CARACTÉRISTIQUES.

### 1.1. - DESTINATION.

Montée sur les fusils SA Mle 49, ou de préférence Mle 49-56, la lunette de tir Mle 53 (1) est destinée au tir ajusté sur des objectifs de petites dimensions ou invisibles à l'œil nu.

Convenablement montée, réglée et servie, elle permet d'atteindre :

- à peu près à coup sûr, un casque ou une tête jusqu'à 200 m; un homme couché jusqu'à 400 m;
- avec une forte probabilité, un homme à genoux ou debout jusqu'à 600 m.

Elle constitue également (en dehors des dispositifs de tir à l'infrarouge) le meilleur moyen de recherche et de mise hors de combat des objectifs par mauvaise visibilité (crépuscule, nuit claire).

### 1.2. - ORGANISATION DU MATÉRIEL (fig. 1).

La lunette de tir Mle 53 comprend :

- une bonnette (A);
- un corps de lunette (D) comportant un bouton de réglage en direction (C) muni d'un couvercle de protection, un tambour de hausse (E) avec sa couronne graduée pour le réglage en hauteur de la lunette;
- un support de lunette (F) avec deux colliers de serrage (B) du corps de lunette, une glissière de fixation sur l'arme (G) et un levier de blocage (H) du support.

---

(1) Dénominée APX-L 806 par le constructeur.

### 1.3. - CARACTÉRISTIQUES NUMÉRIQUES.

Grossissement .....	3,85
Longueur sans bonnette .....	159 mm
Masse avec support .....	500 g
Longueur sans bonnette .....	16 cm
Hausse graduée de 50 en 50 m jusqu'à .....	800 m

#### Possibilités de réglage :

— en direction :

8 graduations de 0,7 millième environ ;

— en hauteur :

14 graduations de 0,5 millième environ.

Emploi possible de la ligne de mire de l'arme jusqu'à la hausse 400.



## 2. - UTILISATION DANS DES CONDITIONS NORMALES.

### 2.1. - CONDITIONS D'UTILISATION.

2.1.1. - Les fusils destinés à recevoir une lunette doivent être préalablement sélectionnés au tir pour leur précision et être équipés d'une crosse à repose-joue en caoutchouc (fig. 2). Cette dernière opération est à effectuer au 3<sup>e</sup> échelon.

Les fusils retenus ne doivent pas servir au tir de la grenade.

2.1.2. - Une lunette doit être affectée à un fusil. L'affectation d'une lunette à un fusil ne peut pas être faite au hasard ; il faut qu'elle permette le réglage normal de la lunette cf. 2.2.1.

2.1.3. - Une fois le couple fusil-lunette formé, il doit être considéré comme définitif et affecté à un tireur qualifié qui en devient responsable.

Le tireur doit recevoir une instruction technique et tactique particulière.

Il doit adapter à sa taille la longueur de la crosse en plaçant éventuellement un des deux sabots en caoutchouc amovibles (fig. 3), ce qui donne trois possibilités.

Petite taille : crosse sans sabot.

Taille moyenne : crosse avec sabot 1.

Grande taille : crosse avec sabot 2.

Le fusil à lunette « indéréglable » n'existe pas.

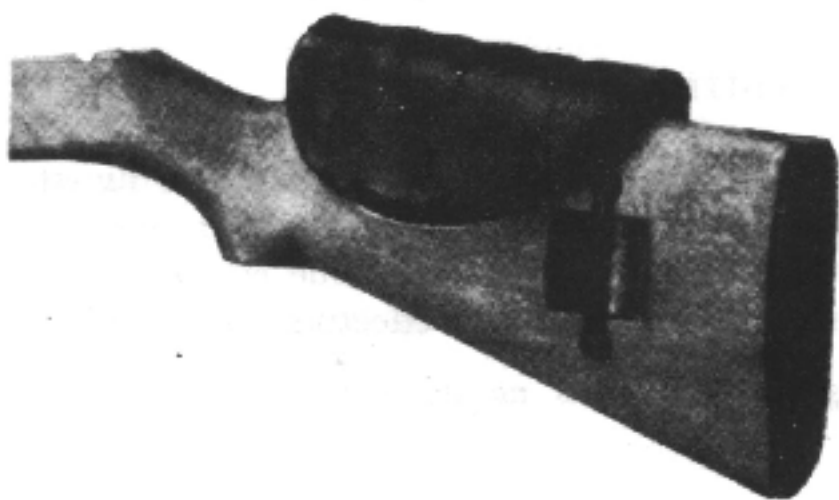


Fig. 2. — *Crosse munie du repose-joue en caoutchouc.*

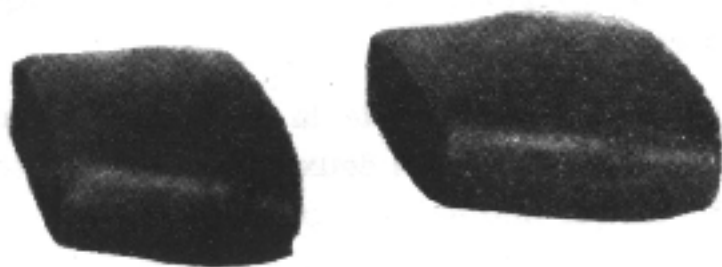


Fig. 3. — *Sabots de crosse.*

A gauche : taille 1 (+ 2 cm).

A droite : taille 2 (+ 3,5 cm).



Fig. 4. — *Montage de la lunette sur l'arme.*

## 2.2. - MONTAGE DE LA LUNETTE SUR LE FUSIL.

### 2.2.1. - Opérations à effectuer.

— Vérifier que le corps de lunette ne joue pas dans ses colliers de serrage : sinon, rectifier sa position et bloquer les vis de collier.

— Ramener le levier de serrage à la position arrière.

— Engager la glissière du support de lunette dans son logement sur le côté gauche de la boîte de culasse en opérant comme il est indiqué sur la figure 4 et pousser jusqu'en butée.

— Rabattre le levier de serrage à fond vers l'avant.

### 2.2.2. - Difficultés éventuelles.

— Le levier ne peut être rabattu à fond vers l'avant.

— La lunette a du jeu sur le fusil, le levier étant à la position extrême avant.

NOTA : Cette manière de présenter la lunette permet de voir l'extrémité des glissières et d'éviter les tâtonnements.

### 2.2.3. - Remèdes aux difficultés.

— Enlever la lunette au fusil.

— Dévisser (1<sup>er</sup> cas) ou visser (2<sup>e</sup> cas) par fractions de tour la vis servant d'axe au levier (fig. 5).

L'opération est terminée lorsque la lunette forme un bloc rigide avec le fusil une fois le levier ramené A FORCE à sa position extrême avant ; les risques de dérèglement par choc sont alors très réduits et les risques de perte accidentelle de la lunette supprimés.



Fig. 5. — *Remèdes aux difficultés de montage.*

**REMARQUE :** Au cas où le jeu ne pourrait être complètement supprimé en procédant comme ci-dessus, essayer la lunette sur un autre fusil; en cas d'impossibilité, envoyer la lunette en réparation.

Au cas où le support de lunette ne pourrait s'engager sur l'arme, procéder de manière analogue.



Fig. 6. — Réglage en direction.

#### **2.2.4. - Rattrapage du jeu de la lunette sur le fusil.**

Ramener le levier de serrage à sa position arrière.

Effacer avec une pointe le goujon d'arrêt de la vis du levier de serrage.

Agir sur la vis par fractions (1/6) de tour.

ATTENTION. Ne pas utiliser la clé spéciale pour cette opération.

### **2.3. - RÉGLAGE DE LA LUNETTE.**

#### **2.3.1. - Examen de la possibilité du réglage.**

— Monter correctement la lunette sur un fusil dont la ligne de mire naturelle aura été préalablement réglée.

— Ramener « au zéro » les dispositifs de réglage de la lunette : trait rouge du bouton de réglage en direction en face du repère de l'embasc; milieu du secteur gradué en face du repère situé sur le bord de la partie moletée (par. C. et D).

— Fixer l'arme munie de sa lunette sur un support stable (si possible à un chevalet).

— Placer à 200 m de l'arme une cible munie d'un visuel.

— Amener la ligne de mire naturelle de l'arme (hausse 200) sur le visuel.

— Afficher la graduation « 2 » sur le tambour de hausse de la lunette.

— Agir sur les tambours de réglage en direction puis en hauteur de la lunette (par. C et D) de manière à obtenir la coïncidence de la visée par lunette et de la visée par ligne de mire naturelle.

SI CETTE COINCIDENCE PEUT S'EFFECTUER SANS  
DEPASSER :

- en direction, deux graduations de part et d'autre du trait rouge ;
- en hauteur, trois graduations de part et d'autre du milieu du secteur gradué ;

LE COUPLE FUSIL-LUNETTE PEUT ETRE RETENU.

SI CETTE COINCIDENCE NE PEUT ETRE EFFECTUEE  
DANS LES LIMITES CI-DESSUS :

RECOMMENCER les opérations avec un autre fusil.

Si aucun fusil ne convient, au sens indiqué ci-dessus, confier le couple fusil-lunette présentant le moindre écart à l'Etablissement de rattachement du Service du Matériel le plus proche. .

### 2.3.2. - Opérations de réglage.

Le réglage a pour but d'assurer la coïncidence effective du tir et de la visée par lunette.

Il est à la charge du tireur et doit être contrôlé et, au besoin, refait chaque fois que nécessaire.

Il s'effectue de la manière suivante :

- se placer si possible à 200 m, sinon à 100 m, d'une cible munie d'un visuel (au besoin cible de circonstance) ;
- afficher sur le tambour de hausse de la lunette la graduation correspondant à la distance de la cible ;
- effectuer un tir d'essai de trois cartouches et relever le point moyen ;



- mesurer les écarts en direction et en hauteur entre le point moyen et le centre du visuel;
- convertir ces écarts (sens et grandeur) en graduations de correction;
- afficher ces graduations de correction sur les organes correspondants de la lunette, dans le sens nécessaire;
- contrôler par un nouveau tir de trois cartouches.

#### 2.3.2.1. - Réglage en hauteur (fig. 7).

Une graduation latérale de la couronne vaut 0,5 millième, soit :

- 5 cm à 100;
- 10 cm à 200 m.

Si le tir est au-dessus du point visé : tourner la couronne dans le sens d'horloge à l'aide de la clé spéciale.

Si le tir est au-dessous : tourner la couronne en sens inverse d'horloge.

#### Opérations à effectuer :

- desserrer, avec la clé spéciale, les trois vis latérales du couvercle;
- engager la clé dans les encoches de la couronne comme indiqué ci-dessus;
- tourner la couronne dans le sens et de la quantité convenables, en maintenant avec l'autre main la hausse affichée;
- revisser les trois vis latérales du couvercle.

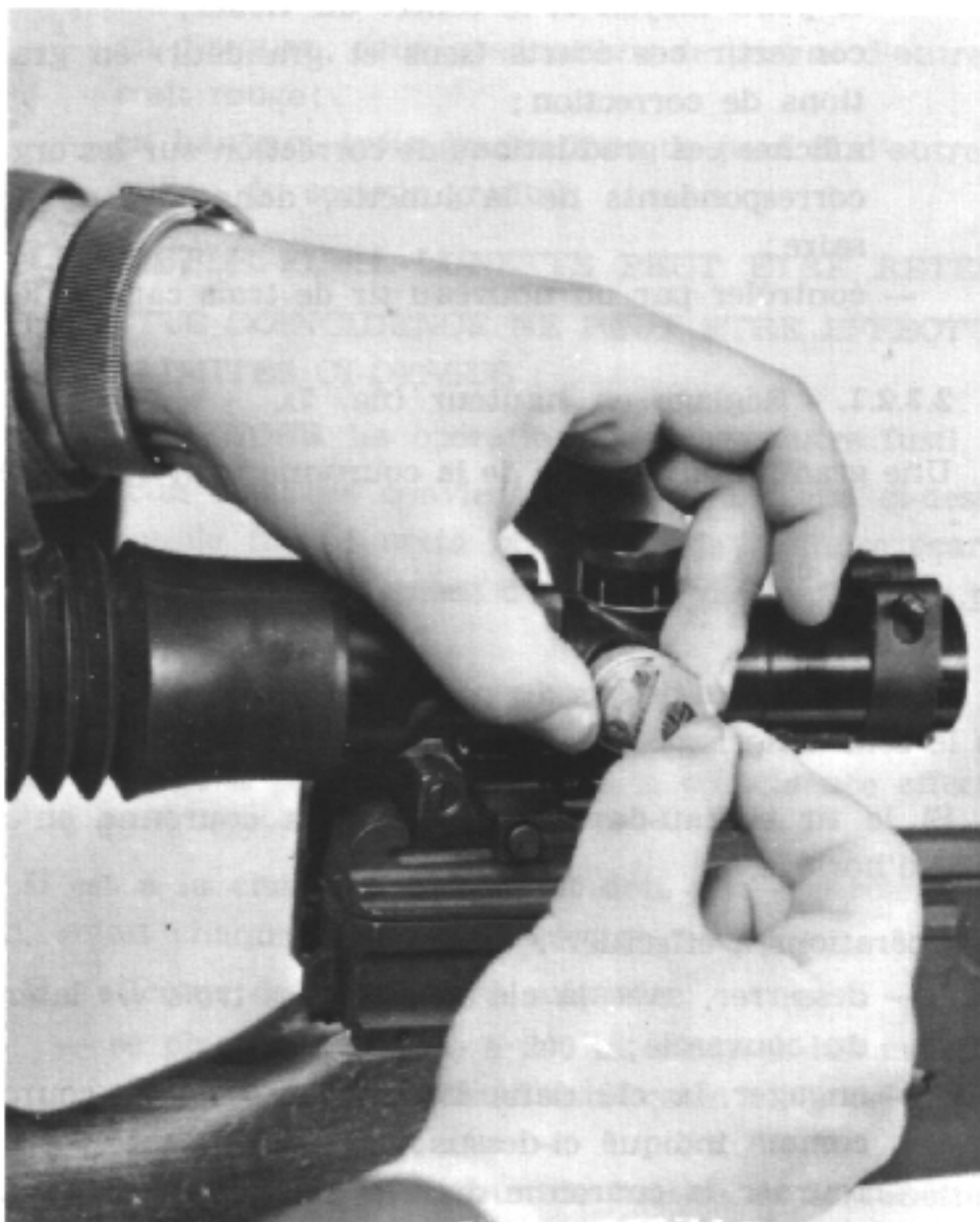


Fig. 7. — Réglage en hauteur.

**Remarque importante.**

TOUTES OPERATIONS AUTRES QUE CELLES INDIQUEES CI-DESSUS SONT INTERDITES.

LE RÉGLAGE EST BON SI LES ÉCARTS SONT INFÉRIEURS OU ÉGAUX A 0,25 millième (5 cm à 200 m).

2.3.2.2. - Réglage en direction (fig. 6).

Une graduation du bouton de réglage vaut environ 0,7 millième, soit :

7 cm à 100 m ;

14 cm à 200 m.

Un cran fait une demi-graduation, soit :

3,5 cm à 100 m ;

7 cm à 200 m.

Si le tir est à gauche du point visé : tourner le bouton dans le sens d'horloge.

Si le tir est à droite : tourner le bouton en sens inverse d'horloge.

**Remarque importante.**

TOUTES OPERATIONS AUTRES QUE CELLES INDIQUEES CI-DESSUS SONT INTERDITES.

Est interdite, en particulier, l'action directe sur la came de réglage à l'aide d'un tournevis qui détruit la fixité du réticule.

2.3.2.3. - Cas concret de réglage (fig. 8).

Distance de tir : 200 m.

● : impacts;

+ : point moyen (P.M.).

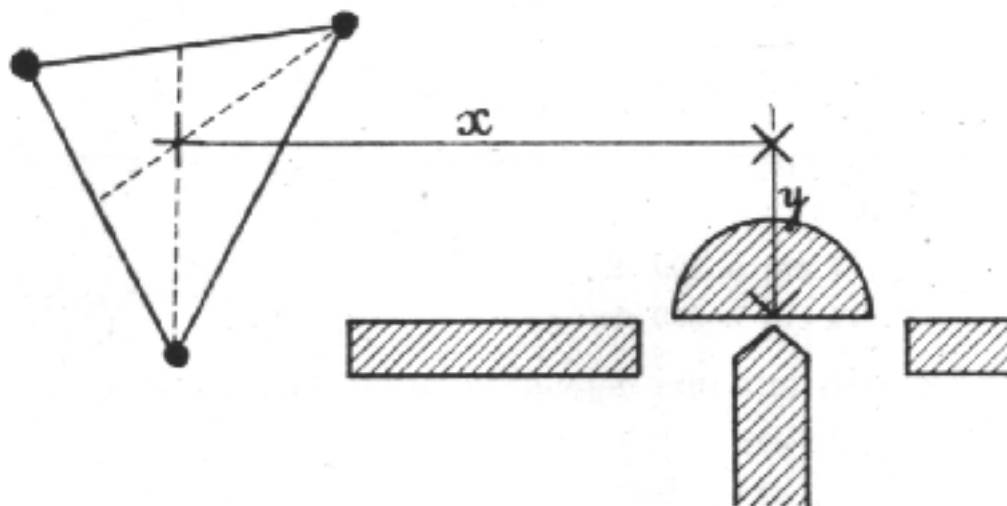


Fig. 8. — Cas concret de réglage.

Ecart en direction :

$x = 33$  cm à gauche du centre du visuel.

Ecart en hauteur :

$y = 11$  cm au-dessus du centre du visuel.

**Réglage en direction.**

Oter le chapeau de protection du bouton de réglage.

Sens : le tir est à gauche ; tourner le bouton dans le sens d'horloge.

LE SOUCI D'AVOIR, EN TOUTE CIRCONSTANCE, UNE LUNETTE PARFAITEMENT RÉGLÉE ET L'APTITUDE A Y PARVENIR RAPIDEMENT DOIVENT CONSTITUER L'A.B.C. DE L'INSTRUCTION DU TIREUR D'ÉLITE.

Quantité : corriger de deux graduations et demie, soit à 200 m :  $2,5 \times 14 = 35$  cm, valeur de la correction la plus approchée de x.

Replacer le chapeau de protection.

#### **Réglage en hauteur.**

La hausse affichée est 2 (200 m); la maintenir pendant toute la durée du réglage :

- desserrer les trois vis latérales du couvercle et engager la clé spéciale;
- tourner la clé;
- sens : le tir est haut ; tourner le bouton dans le sens d'horloge ;
- quantité : déplacer la couronne d'une graduation par rapport au repère situé « en regard » sur le bord de la partie moletée « (correction effectuée : 10 cm) ».

Resserrer les trois vis du couvercle.

### **3. - INCIDENTS DE FONCTIONNEMENT.**

#### **3.1. - DEPLACEMENT, EN COURS DE TIR, DU RETICULE DE LA LUNETTE.**

La lunette doit être envoyée en réparation.

### **3.2. - DÉRÉGLAGE DUS A UN DÉPLACEMENT DE LA LUNETTE PAR RAPPORT AU FUSIL.**

Si le support a été convenablement ajusté sur l'arme, les mises en place et enlèvements successifs de la lunette n'introduisent pas de dérèglages sensibles; il en sera de même de la plupart des chocs qu'il faudra cependant éviter autant que possible.

Les variations atmosphériques (température ou état hygrométrique) peuvent conduire à des dérèglages importants; une lunette réglée pour un fusil, à l'ombre et dans un endroit frais, ne peut plus être considérée comme telle après une exposition du matériel pendant quelques heures au soleil.

Un échauffement excessif de l'arme par le tir conduit aux mêmes résultats.

### **3.3. - ECARTS DUS A UNE VARIATION DE LA TRAJEC-TOIRE DE LA BALLE.**

De tels écarts peuvent résulter d'une variation importante d'altitude entre le moment du réglage et celui de l'emploi (opérations en zone montagneuse). Il sera nécessaire d'effectuer soit un nouveau réglage en hauteur, soit d'utiliser une hausse inférieure.

**IL RESTE QUE LE REGLAGE DE LA LUNETTE SUR UN FUSIL DOIT ETRE FREQUEMMENT CONTROLE (ET SI NECESSAIRE CORRIGE) PAR LE TIREUR.**